

Magnescale®

デジタルゲージ / Digital Gauge / Digitale Meßtaster

DG10B / DG25B Series

DG10BN / DG10BP / DG10BS

DG25BN / DG25BP / DG25BL / DG25BS

お買い上げいただき、ありがとうございます。
ご使用前に、この取扱説明書を必ずお読みください。
ご使用に際しては、この取扱説明書どおりお使いください。
お読みになった後は、後日お役に立つこともございますので、必ず保管してください。

Read all the instructions in the manual carefully before use and strictly follow them.
Keep the manual for future references.

Lesen Sie die ganze Anleitung vor dem Betrieb aufmerksam durch und folgen Sie beim Betrieb des Geräts den Anweisungen. Bewahren Sie diese Bedienungsanleitung zum späteren Nachlesen griffbereit auf.

取扱説明書 / Instruction Manual / Bedienungsanleitung

[For U.S.A. and Canada]

THIS CLASS A DIGITAL DEVICE COMPLIES WITH PART15 OF THE FCC RULES AND THE CANADIAN ICES-003. OPERATION IS SUBJECT TO THE FOLLOWING TWO CONDITIONS.

- (1) THIS DEVICE MAY NOT CAUSE HARMFUL INTERFERENCE, AND
- (2) THIS DEVICE MUST ACCEPT ANY INTERFERENCE RECEIVED, INCLUDING INTERFERENCE THAT MAY CAUSE UNDERSIGNED OPERATION.

CET APPAREIL NUMERIQUE DE LA CLASSE A EST CONFORME A LA NORME NMB-003 DU CANADA.

[For EU and EFTA countries]

CE Notice

Making by the symbol CE indicates compliance of the EMC directive of the European Community. Such marking is indicative meets of exceeds the following technical standards.

EN 55011 Group 1 Class A / 91 :

"Limits and methods of measurement of electromagnetic disturbance characteristics of industrial, scientific and medical (ISM) radio-frequency equipment"

EN 50082-2 / 95:

"Electromagnetic compatibility - Generic immunity standard Part 2 : Industrial environment"

警告

本装置を機械指令 (EN 60204-1) の適合を受ける機器にご使用の場合は、その規格に適合するように方策を講じてから、ご使用ください。

Warning

When using this device with equipment governed by Machine Directives EN 60204-1, measures should be taken to ensure conformance with those directives.

Warnung

Wenn dieses Gerät mit Ausrüstungsteilen verwendet wird, die von den Maschinenrichtlinien EN 60204-1 geregelt werden, müssen Maßnahmen ergriffen werden, um eine Übereinstimmung mit diesen Normen zu gewährleisten.

■ 一般的な注意事項

以下は当社製品を正しくお使いいただくための一般的な注意事項です。個々の詳細な取扱上の注意は、本取扱説明書に記述された諸事項および注意をうながしている説明事項に従ってください。

- 始業または操作時には、当社製品の機能および性能が正常に作動していることを確認してからご使用ください。
- 当社製品が万一故障した場合、各種の損害を防止するための十分な保全対策を施してご使用ください。
- 仕様に示された規格以外での使用または改造を施された製品については、機能および性能の保証は出来ませんのでご留意ください。
- 当社製品を他の機器と組合わせてご使用になる場合は、使用条件、環境などにより、その機能および性能が満足されない場合がありますので、充分ご検討の上ご使用ください。

■ General precautions

When using Magnescale Co., Ltd. products, observe the following general precautions along with those given specifically in this manual to ensure proper use of the products.

- Before and during operations, be sure to check that our products function properly.
- Provide adequate safety measures to prevent damages in case our products should develop malfunctions.
- Use outside indicated specifications or purposes and modification of our products will void any warranty of the functions and performance as specified of our products.
- When using our products in combination with other equipment, the functions and performances as noted in this manual may not be attained, depending on operating and environmental conditions.

■ Allgemeine Vorsichtsmaßnahmen

Beachten Sie bei der Verwendung von Magnescale Co., Ltd. Produkten die folgenden allgemeinen sowie die in dieser Bedienungsanleitung besonders hervorgehobenen Vorsichtsmaßnahmen, um eine sachgerechte Behandlung der Produkte zu gewährleisten.

- Vergewissern Sie sich vor und während des Betriebs, daß unsere Produkte einwandfrei funktionieren.
- Sorgen Sie für geeignete Sicherheitsmaßnahmen, um im Falle von Gerätestörungen Schäden auszuschließen.
- Wenn das Profukt modifiziert oder nicht seinem Zweck entsprechend verwendet wird, erlischt die Garantie für die angegebenen Funktionen und Leistungsmerkmale.
- Bei Verwendung unserer Produkte zusammen mit Geräten anderer Hersteller werden je nach den Umgebungsbedingungen die in der Bedienungsanleitung beschriebenen Funktionen und Leistungsmerkmale möglicherweise nicht erreicht.

安全のために

当社の製品は安全に十分配慮して設計されています。しかし、操作や設置時にまちがった取扱いをすると、火災や感電などにより死亡や大ケガなど人身事故につながることもあり、危険です。また、機械の性能を落としてしまうこともあります。

これらの事故を未然に防ぐために、安全のための注意事項は必ず守ってください。操作や設置、保守、点検、修理などを行う前に、この「安全のために」を必ずお読みください。

警告表示の意味

このマニュアルでは、次のような表示をしています。表示内容をよく理解してから本文をお読みください。

警告

この表示の注意事項を守らないと、火災や感電などにより死亡や大ケガなど人身事故につながる可能性があります。

注意

この表示の注意事項を守らないと、感電やその他事故によりケガをしたり周辺の物品に損害を与えることがあります。

ご注意

機器の正しい取扱いのために、注意していただきたい事項です。

警告



- ・ ケーブルを傷つけたり、加工したり、無理に曲げたり、引張ったりしないでください。また、重いものをのせたり、熱したりしないでください。ケーブルが破損し、火災や感電の原因となる恐れがあります。



- ・ 本装置を分解、改造することはおやめください。ケガや感電の恐れがあります。また、内部回路を破損させる原因にもなります。

注意



- ・ 本装置は防爆構造になっておりませんので、可燃性ガスの雰囲気中でのご使用はおやめください。火災の原因となる可能性があります。
- ・ 本装置に過度の衝撃が加わる場所でのご使用はおやめください。内部を破損、または正常な出力信号が得られないことがあります。
- ・ コネクタの抜き差しは、破損や誤動作を防ぐため、必ず電源を切ってから行ってください。

Safety Precautions

Magnescale Co., Ltd. products are designed in full consideration of safety. However, improper handling during operation or installation is dangerous and may lead to fire, electric shock or other accidents resulting in serious injury or death. In addition, these actions may also worsen machine performance.

Therefore, be sure to observe the following safety precautions in order to prevent these types of accidents, and to read these "Safety Precautions" before operating, installing, maintaining, inspecting, repairing or otherwise working on this unit.

Warning Indication Meanings

The following indications are used throughout this manual, and their contents should be understood before reading the text.

Warning

Failure to observe these precautions may lead to fire, electric shock or other accidents resulting in serious injury or death.

Caution

Failure to observe these precautions may lead to electric shock or other accidents resulting in injury or damage to surrounding objects.

Note

This indicates precautions which should be observed to ensure proper handling of the equipment.

Warning



- Do not damage, modify, excessively bend, pull on, place heavy objects on or heat the cable, as this may damage the cable and result in fire or electric shock.



- Do not disassemble or modify the unit, as this may result in injury or electric shock. These actions may also damage the internal circuitry.

Caution



- The unit does not have an explosion-proof structure. Therefore, do not use the unit in an atmosphere charged with inflammable gases as this may result in fire.
- Do not use the unit in places where it may receive excessive shocks. Otherwise the inside of the unit may be damaged or the unit may become unable to produce normal output signals.
- Be sure to turn off the power before connecting or disconnecting connectors in order to prevent damage or misoperation.

Sicherheitsmaßnahmen

Bei dem Entwurf von Magnescale Co., Ltd. Produkten wird größter Wert auf die Sicherheit gelegt. Unsachgemäße Handhabung während des Betriebs oder der Installation ist jedoch gefährlich und kann zu Feuer, elektrischen Schlägen oder anderen Unfällen führen, die schwere Verletzungen oder Tod zur Folge haben können. Darüber hinaus kann falsche Behandlung die Leistung der Maschine verschlechtern.

Beachten Sie daher unbedingt die besonders hervorgehobenen Vorsichtshinweise in dieser Bedienungsanleitung, um derartige Unfälle zu verhüten, und lesen Sie die folgenden Sicherheitsmaßnahmen vor der Inbetriebnahme, Installation, Wartung, Inspektion oder Reparatur dieses Gerätes oder der Durchführung anderer Arbeiten durch.

Bedeutung der Warnhinweise

Bei der Durchsicht dieses Handbuchs werden Sie auf die folgenden Hinweise und Symbole stoßen. Machen Sie sich mit ihrer Bedeutung vertraut, bevor Sie den Text lesen.

Warnung

Eine Mißachtung dieser Hinweise kann zu Feuer, elektrischen Schlägen oder anderen Unfällen führen, die schwere Verletzungen oder Tod zur Folge haben können.

Vorsicht

Eine Mißachtung dieser Hinweise kann zu elektrischen Schlägen oder anderen Unfällen führen, die Verletzungen oder Sachbeschädigung der umliegenden Objekte zur Folge haben können.

Hinweis

Diese Hinweise sollten beachtet werden, um die korrekte Handhabung des Gerätes zu gewährleisten.

Warnung



- Das Kabel nicht beschädigen, verändern, übermäßig knicken, daran ziehen, schwere Objekte darauf stellen oder es erwärmen, da es hierdurch beschädigt und ein Feuer oder ein elektrischer Schlag hervorgerufen werden kann.



- Das Gerät nicht zerlegen oder verändern, da dies zu Verbrennungen oder elektrischen Schlägen führen kann. Durch derartige Maßnahmen können auch die internen Stromkreise beschädigt werden.

Vorsicht



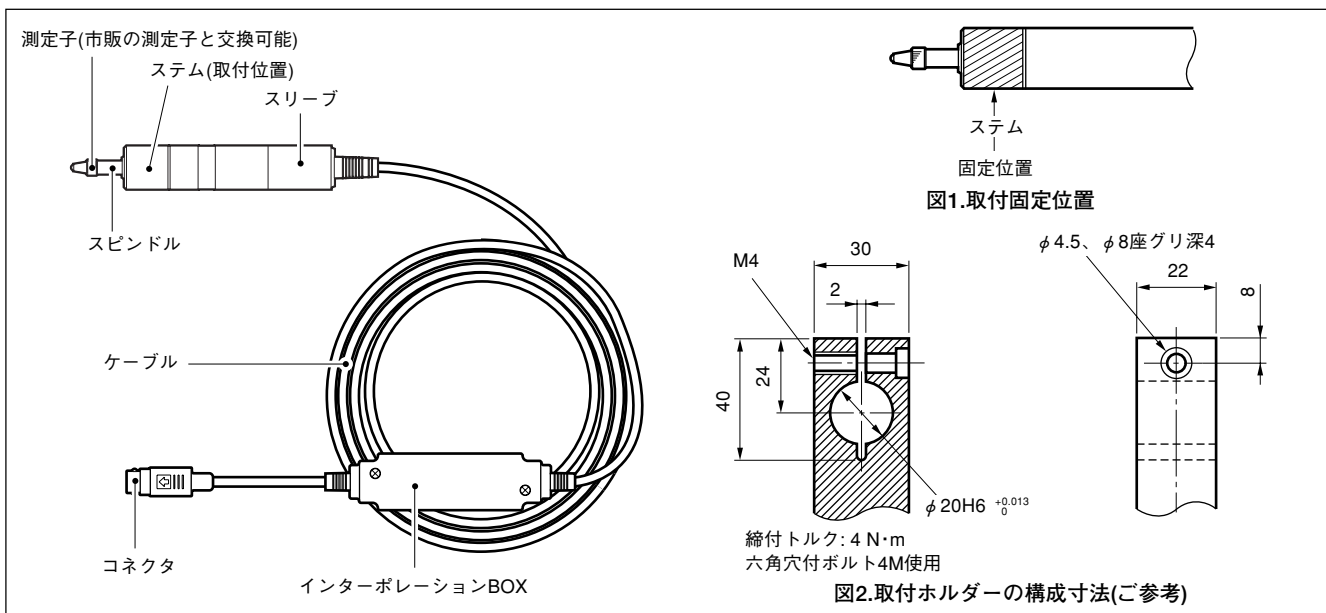
- Das Gerät ist nicht explosionsgeschützt. Es darf daher keinesfalls in einer Umgebung verwendet werden, die brennbare Gase enthält, da hierdurch ein Feuer entstehen könnte.
- Das Gerät an Stellen nicht verwenden, wo das starken Erschütterungen ausgesetzt sind, da hierdurch das Innere des Geräts beschädigt werden könnte oder das Gerät normale Ausgänge nicht ausgeben könnte.
- Unbedingt darauf achten, daß die Stromversorgung ausgeschaltet wird, ehe der Steckverbinder abgetrennt werden, damit es nicht zu Schäden oder Fehlfunktionen kommt.

使用上のご注意

- 接続コネクタは測長ユニットを取り付け後、表示ユニットにロックされるまで差し込みます。コネクタ着脱の際は、必ず表示ユニットの電源をOFFにしてから行ってください。
- 特に強力な磁気が発生するものは、測長ユニット(ヘッド内蔵部分)から10cm以上離してください。
- ケーブルを強く引張ったり、ケーブルをつかんで取付けや取外しをしますと断線の恐れがあります。
- プローブ本体は、ケーブルのシールド線により、表示ユニットのフレームGND(アース端子)と電気的に短絡されています。工作機械等へ取付けて他の信号処理装置と組み合わせる場合は、アースレベルにご注意ください。
- N、Lタイプはスピンドル部のシール無しタイプですから、環境が良好な機械装置、測定室向きです。また、測定力を低くおさえてありますので、スピンドル上向き姿勢での測定はできません。
- P、Sタイプは切粉や切削油、機械油が飛散する環境での使用に適している防塵、防滴、耐油構造ですが、防水構造ではありません。油や切削油にプローブ全体を浸しての使用はしないでください。
- 乾燥後、極めて粘性が高くなる切削油等が付着した場合には、スピンドル動作が確実に行われなくなることがありますので、水またはぬるま湯などで洗い除去してください。また、洗浄後はスピンドル部にマシン油等を塗布してください。
- P、Sタイプはスピンドル摺動部の防滴、防塵シールにニトリルゴム系のシール材を使用しています。スピンドル部に油分が無くなるような切削油剤、水等の使用は、スピンドルの動きが損なわれることがありますのでご注意ください。

取付上のご注意

- 測長ユニットの取付けは、必ずシステムをチャックしてください。他の部分もチャックしなければならない場合は、機銘ラベル部(ヘッド内蔵部)と、その近傍は避けてください。(図1)
また、測長ユニットを他の機器に取付ける場合は、本機に直接ネジが当る固定は絶対に避けてください。
- 測定子を交換する際、スピンドルに過大なトルクをかけますと、内部の機構を損傷する場合がありますので、絶対に工具を用いず、手で行なってください。
平面測定子を使用される場合以外は、測定子ゆるみ防止のため、呼び2.5のスプリングワッシャをはさむか、ねじロックのご使用をおすすめします。(締付けトルク参考値：0.05~0.06 N・m)
- 本品はボール軸受を採用していますので、取付けの際にシステムを強く締めすぎますと測定軸を傷つけ、スムーズな動きを損なう恐れがありますからご注意ください。
- 機械装置へホルダーを使用して取付ける場合には、図2のような寸法のホルダーをご用意いただき、トルク4 N・mを目安として締付け固定してください。
- 取付平行度は測定精度に影響しますから、取付ブラケット(またはスリーブ)で100 mmの移動に対し0.3 mm以内に調整してください。
- ケーブルは断線を防ぐため、適当な場所へ固定するようにしてください。また、ケーブルを強く引いたり、無理に曲げてのご使用は避けてください。[曲げ半径40 mm (内側)以上]
- スピンドルを機械装置に固定して使用する場合には、カップリングDZ-191(別売)をご使用ください。DZ-191の取付方法については、DZ-191の取扱説明書をご参照ください。



規格および仕様

| 項目 | 型名 | DG10BN | DG10BP | DG10BS | DG25BN | DG25BP | DG25BL | DG25BS |
|-------------------|-----|---|-------------------------|-------------------------|------------|-------------------------|--------|------------|
| 測定範囲 | | 0~10 mm | | | 0~25 mm | | | |
| 分解能 ¹⁾ | | 0.0005 mm | | | | | | |
| 精度 ²⁾ | | 0.002 mm | | | | | | |
| 最大応答速度 | | 1 m/s | | | | | | |
| 測定力 ²⁾ | 上方位 | 0.3±0.25 N | 4.9 N以下 | | 0.4±0.3 N | 4.9 N以下 | | 0.4±0.3 N |
| | 横方位 | 0.6±0.3 N | | | 0.7±0.35 N | | | 0.7±0.35 N |
| | 下方位 | 0.8±0.35 N | | | 1±0.4 N | | | 1±0.4 N |
| 測定子 | | 超硬球面付DZ-122 (取付ネジ M2.5) | | | | | | |
| ステム径 | | $\phi 20_{-0.013}^0$ mm | | | | | | |
| ケーブル長 | | 5 m | | | | | | |
| 使用温度範囲 | | 0 °C~50 °C (インターポレーションBOX : 0 °C~40 °C) | | | | | | |
| 保存温度範囲 | | -20 °C~60 °C | | | | | | |
| 外形寸法 | | $\phi 20 \times 122$ mm | $\phi 20 \times 103$ mm | $\phi 20 \times 180$ mm | | $\phi 20 \times 160$ mm | | |
| 質量 ³⁾ | | 約230 g | | | 約300 g | | | |
| シール | | 無 | 有 | | 無 | 有 | 無 | 有 |

ご注意

- 1) 分解能は、LT20、LY51/LY52、LH51/LH52およびLH61に接続した場合の値です。
- 2) 精度および測定力は20 °Cのときのものです。
- 3) 質量は、ケーブル部およびインターポレーションBOXを除いたときの値です。

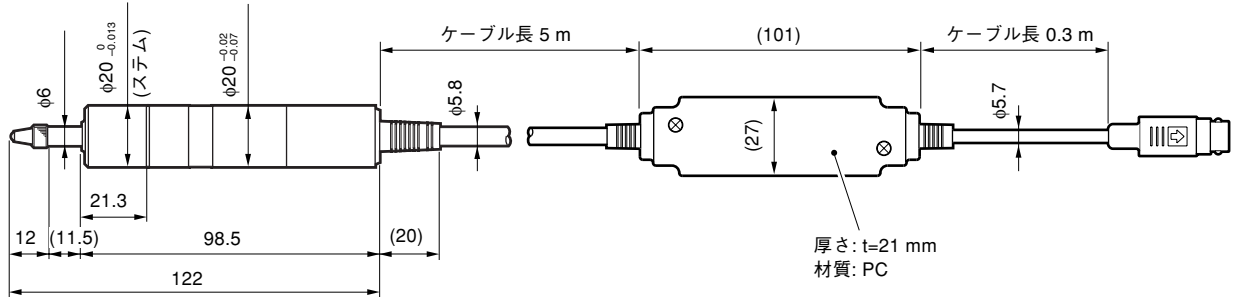
別売アクセサリ

- ローラ付測定子：DZ-100
- リフトレバー：DZ-161
- カップリング：DZ-191
- セラミック定盤測定スタンド：DZ-501
定盤寸法110×110 (mm)
質量13 kg
- 大型石定盤測定スタンド：DZ-531
定盤寸法350×350 (mm)
質量38 kg
- 中継アダプタ：DZ51
DG10B/DG25Bシリーズを表示ユニットLY51/LY52、LH51/LH52およびLH61に接続するためのアダプタユニットです。

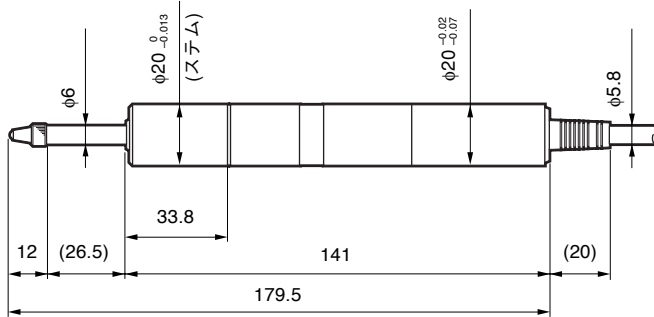
■ 外形寸法図

単位：mm

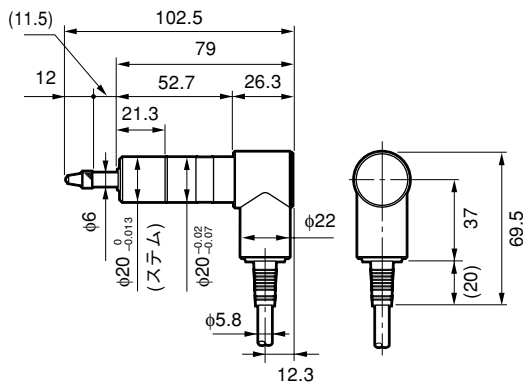
DG10BN・BP



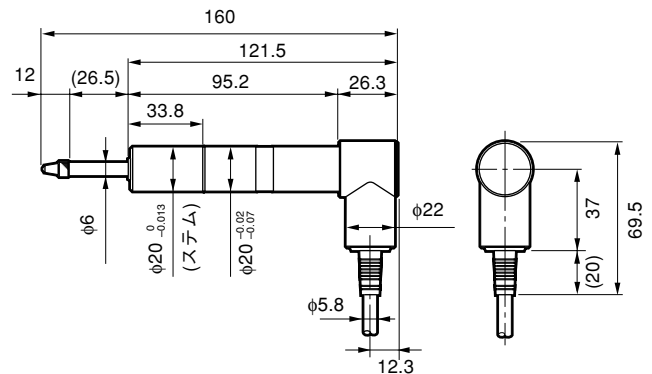
DG25BN・BP



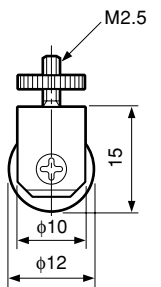
DG10BS



DG25BL・BS

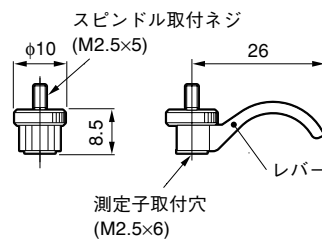


ローラー付測定子DZ-100 (別売)

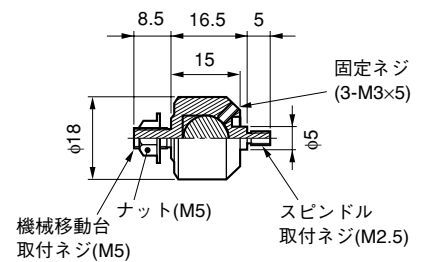


ローラー厚さ: 4 mm

リフトレバーDZ-161 (別売)



カップリングDZ-191 (別売)



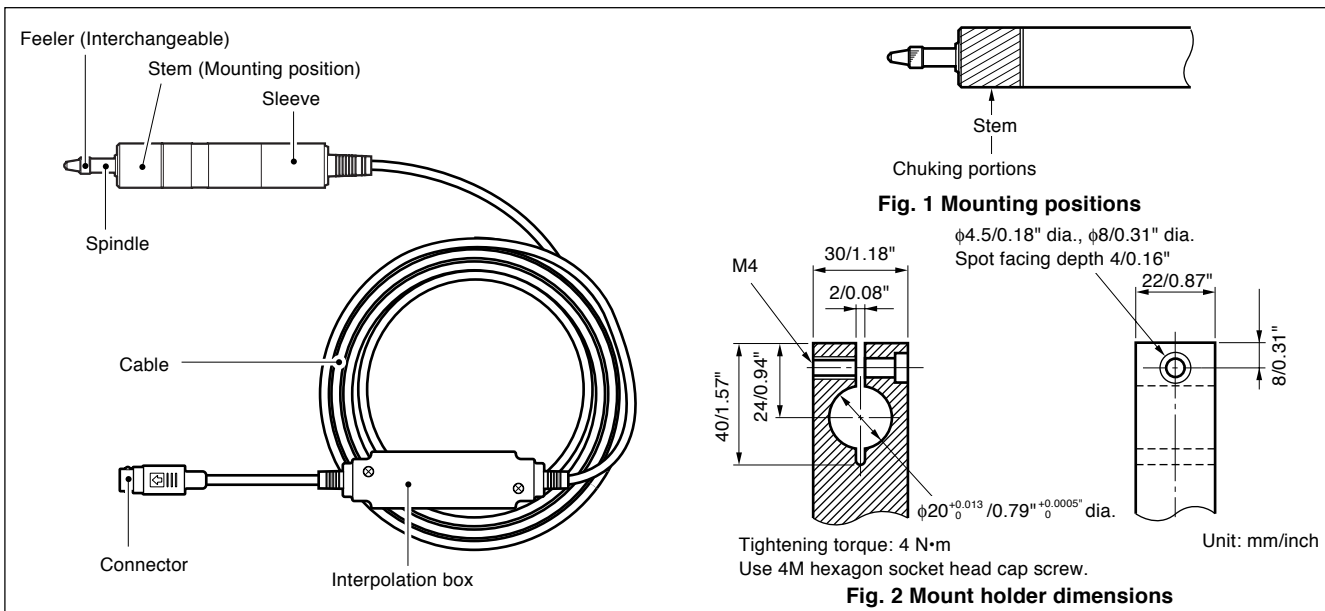
製品は一部改良のため、予告なく外観・仕様を変更することがあります。

Operating Cautions

- After mounting the probe, insert the connector in the display unit connector until it locks. Be sure to turn off the power switch before connecting or disconnecting the connector.
- Keep a strong magnetic source at least 10 cm (3.94") away from the probe (head built-in portion).
- Do not forcibly pull the cable, or it may break open.
- The probe is short circuited to the frame GND (ground terminal) of the display unit by shield wire of the cable.
When the probe is used with an other signal processing device on a machine tool, etc., be aware of the ground level.
- The N/L-type probe has an unsealed spindle for use in mechanical devices and measuring rooms having a favorable work environment. Due to the low measurement force, the N/L-type cannot be used with the spindle directed upward.
- The P/S-type probe is dust-proof, drip-proof, and oil-resistant making it suitable for use in environments subject to chips, cutting oil, and machine oils. However, avoid immersing the P/S-type probe in cutting oil, etc., as it is not of a water-proof structure.
- Adhesion of cutting oil, etc. which increases in viscosity after drying, may hinder accurate spindle motion. Remove them with water or tepid water. Then apply machine oil or the like to the spindle.
- The P/S-type probe is provided on the sliding portion of the spindle with an anti-drip/dust seal of nitrile rubber. Spindle movement may be impaired by exposure to cutting oil, water, etc. that may remove oil from the spindle surface.

Mounting Instructions

- Be sure to chuck the probe stem for mounting. If other probe portion needs to be chucked, avoid chucking the name label portion (where the head is built in) and its neighborhood (Fig. 1). If the probe is mounted on another device, ensure that the probe is free from contact with mount screws.
- When replacing the feeler, since subjecting the spindle to excessive torque may damage the internal mechanism, always replace the feeler by hand without using tools. Except when using a flat feeler, it is recommended to either attach a nominal 2.5 spring washer or use a screw lock to prevent loosening of the feeler (tightening torque reference value: 0.05-0.06 N·m).
- The probe comprises ball bearing. Therefore, chucking the probe stem too tightly when mounting may damage the spindle and prevent its smooth motion.
- **A holder of dimensions as shown in Fig. 2 may be used to mount the probe, tightening the screw to about 4 N·m torque.**
- Since mounting parallelism affects the measuring accuracy, adjust the parallelism to within 0.3 mm (0.01") in relation to 100 mm (3.94") displacement by means of mount bracket (or sleeve).
- Fix the cable in a suitable position to prevent its possible breakage. Never handle the cable by forcibly pulling or bending it. (Inside bend radius 40 mm or more)
- If the spindle is to be fixed to the machine, use coupling DZ-191 which is optionally available. Refer to the DZ-191 Instruction Manual regarding the mounting procedure.



Specifications

| Item | Model | DG10BN | DG10BP | DG10BS | DG25BN | DG25BP | DG25BL | DG25BS | |
|-------------------------------|------------|---|--|--------|---|---------------|---|---------------|----------|
| Measuring range | | 0 to 10 mm/ 0 to 0.39" | | | 0 to 25 mm/ 0 to 0.98" | | | | |
| Resolution ¹⁾ | | 0.0005 mm | | | | | | | |
| Accuracy ²⁾ | | 0.002 mm/ 0.00008" | | | | | | | |
| Maximum response speed | | 1 m/s | | | | | | | |
| Measuring force ²⁾ | Upward | 0.3 ±0.25 N | 4.9 N or less | | 0.4 ±0.3 N | 4.9 N or less | 0.4 ±0.3 N | 4.9 N or less | |
| | Horizontal | 0.6 ±0.3 N | | | 0.7 ±0.35 N | | 0.7 ±0.35 N | | |
| | Downward | 0.8 ±0.35 N | | | 1 ±0.4 N | | 1 ±0.4 N | | |
| Feeler | | Provided with a carbide ball tip DZ-122 (Mount screw M2.5) | | | | | | | |
| Dia. of Stem | | $\phi 20 \begin{smallmatrix} 0 \\ -0.013 \end{smallmatrix}$ mm/ 0.79" $\begin{smallmatrix} 0 \\ -0.0005 \end{smallmatrix}$ " dia. | | | | | | | |
| Cable length | | 5 m /16' | | | | | | | |
| Operating temperature | | 0 °C to 50 °C /32 °F to 122 °F (Interpolation box: 0 °C to 40 °C/ 32 °F to 104 °F) | | | | | | | |
| Storage temperature | | -20 °C to 60 °C /-4 °F to 140 °F | | | | | | | |
| Storage Dimensions | | $\phi 20 \times 122$ mm/0.79" dia. $\times 4.80$ " | $\phi 20 \times 103$ mm/0.79" dia. $\times 4.06$ " | | $\phi 20 \times 180$ mm/ 0.79" dia. $\times 7.08$ " | | $\phi 20 \times 160$ mm/ 0.79" dia. $\times 6.30$ " | | |
| Mass ³⁾ | | Approx. 230 g /8.11 oz | | | Approx. 300 g /10.58 oz | | | | |
| Seal | | Nil | Provided | | Nil | Provided | | Nil | Provided |

Note

- 1) As connected to LT20, LY51/LY52, LG10, LH51/LH52 or LH61.
- 2) Accuracy and measuring forces given above are those obtained at 20 °C /68 °F.
- 3) The mass indicated is the total mass excluding the cable and interpolation box.

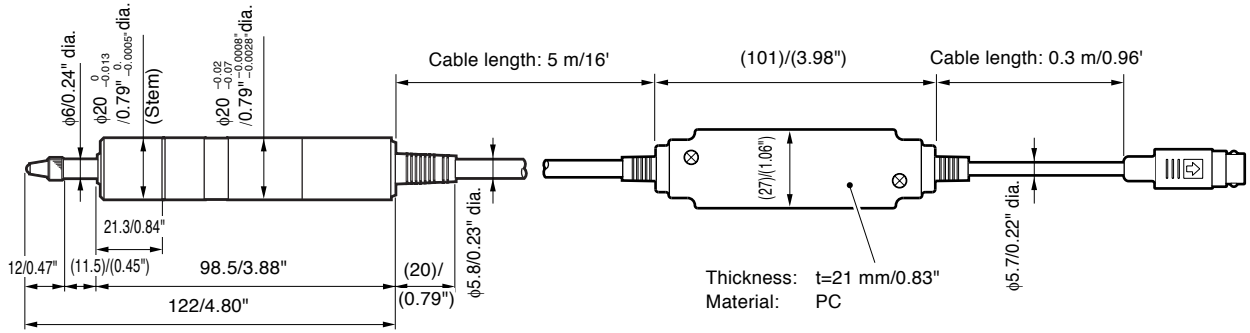
Optional Accessories

- DZ-100 Roller feeler
- DZ-161 Lift lever
- DZ-191 Coupling
- DZ-501 Ceramic surface plate gauge stand
 - Surface plate: size 110×110 mm /4.33×4.33"
 - Mass: 13 kg /28.7 lb
- DZ-531 Large stone surface plate gauge stand
 - Surface plate: size 350×350 mm /13.78"×13.78"
 - Mass: 38 kg /83.8 lb
- DZ51 Relay adapter
 - This adapter unit is for connecting the DG10B/DG25B Series probe to the LY51/ LY52, LG10, LH51/LH52, and LH61 display units.

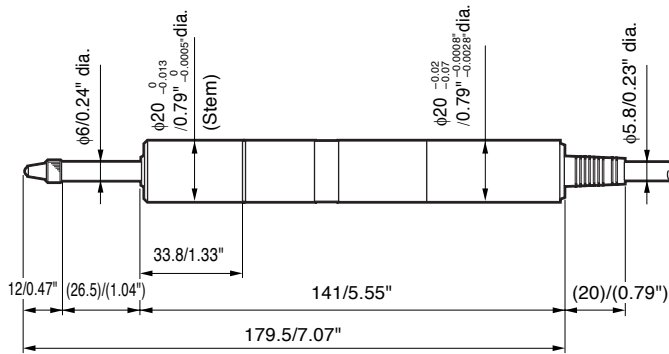
■ Dimensions

Unit □ : mm/inch

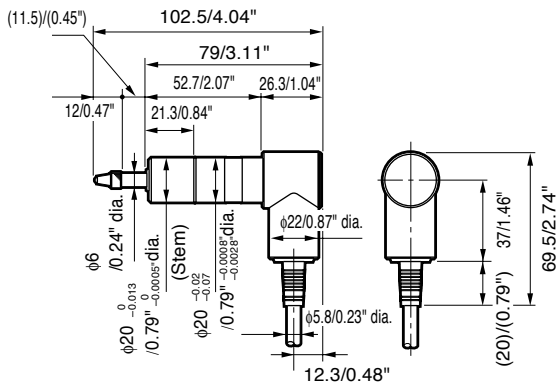
DG10BN•BP



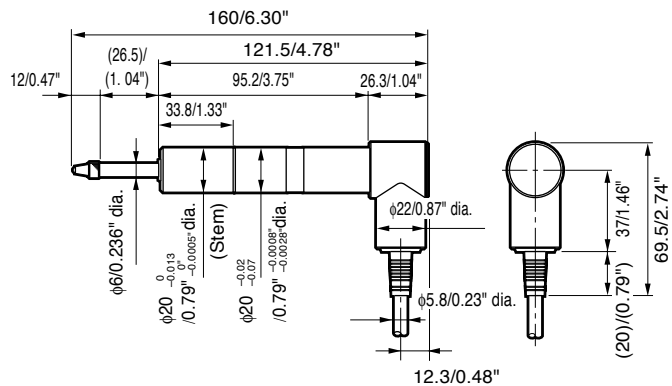
DG25BN•BP



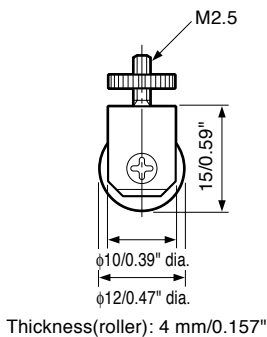
DG10BS



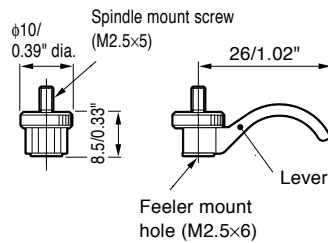
DG25BL•BS



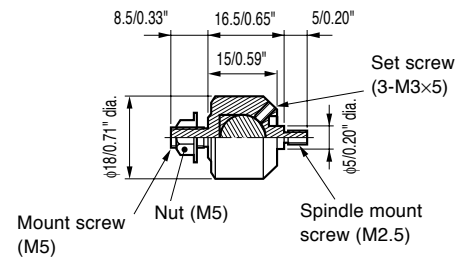
Roller feeler DZ-100 (Optional)



Lift lever DZ-161 (Optional)



Coupling DZ-191 (Optional)



Specifications and appearances of the products are subject to change without notice because of improvement.

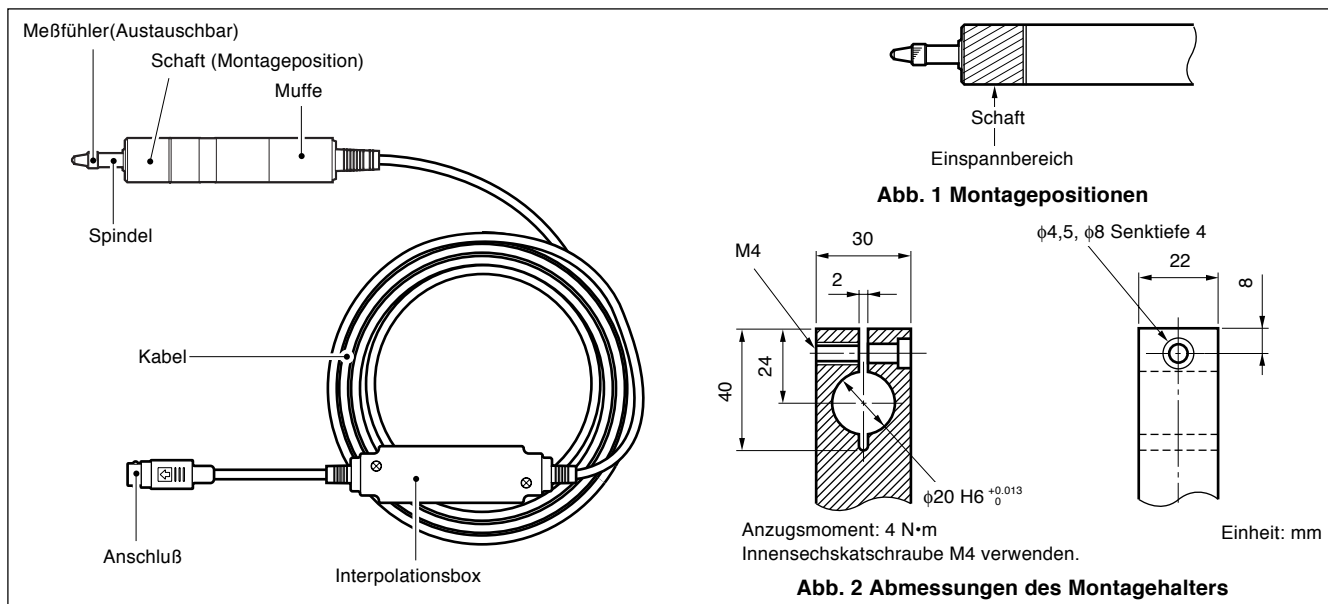
Zur besonderen Beachtung

- Setzen Sie nach der Montage des Meßtasters den Stecker an der Anzeigeeinheitstecker einsetzen, bis er festgestellt wird. Sicherstellen, daß der Netzschalter ausgeschaltet ist, bevor der Stecker an die Anzeigeeinheit angeschlossen bzw. davon getrennt wird.
- Sorgen Sie dafür, daß starke Magnetfeldquellen einen Mindestabstand von 10 cm von der Einheit haben.
- Beim Abtrennen darf am Kabel nicht mit Gewalt gezogen werden, da andernfalls ein Kabelbruch droht.
- Der Meßtaster ist über die Kabelabschirmung mit der Rahmenmasse (dem Masseanschluß) der Anzeigeeinheit verbunden. Wenn Sie den Meßtaster mit einer anderen signalverarbeitenden Vorrichtung an einer Werkzeugmaschine oder dergleichen verwenden, beachten Sie den Massepegel.
- Der Meßtaster der N/L-Serie besitzt eine unversiegelte Spindel für den Einsatz in mechanischen Vorrichtungen und Meßräumen mit schmutzfreier Arbeitsumgebung. Wegen der geringen Meßkraft können Meßtaster der N/L-Serie nicht mit nach oben gerichteter Spindel benutzt werden.
- Der Meßtaster der P/S-Serie besitzt ein staub-, spritzwasser- und ölfestes Gehäuse, weshalb er für den Einsatz in Umgebungen geeignet ist, die Spänen, Schneidöl und Maschinenöl ausgesetzt sind. Dennoch sollte der Meßtaster der P/S-Serie nicht in Schneidöl usw. getaucht werden, da er nicht absolut flüssigkeitsdicht ist.
- Durch anhaftende Verschmutzungen wie z.B. Schneidöl, das nach dem Antrocknen zähflüssiger wird, kann die Spindelbewegung behindert werden.
Nach dem Waschen müssen Sie die Spindel leicht einölen.
- Die Spindelgleitfläche des Meßtasters der P/S-Serie ist mit Nitrilkautschuk gegen Spritzwasser und Staub abgedichtet. Falls das Schmiermittel durch die Einwirkung von Schneidöl, Wasser usw. von dieser Fläche entfernt wird, kann die Spindel schwergängig werden.

Montageanweisungen

- Sicherstellen, daß der Schaft des Meßgeräts für die Montage fest eingespannt ist. Falls ein anderer Teil des Meßtasters eingespannt werden muß, ist der Bereich um das Firmenzeichen (in den der Kopf eingebaut ist) und seine nähere Umgebung zu vermeiden. (Abb. 1) Bei der Montage das Meßgerät so sichern, daß die Montageschrauben nicht in direkten Kontakt mit dem Gerät kommen.
- Da der interne Mechanismus beschädigt werden kann, wenn die Spindel übermäßigem Drehmoment ausgesetzt wird, ist der Abtaster stets von Hand ohne Gebrauch von Werkzeugen auszuwechseln. Außer bei Verwendung eines flachen Abtasters ist es empfehlenswert, entweder eine Federscheibe mit Nennmaß 2,5 oder eine Schraubensicherung zu verwenden, um eine Lockerung des Abtasters zu vermeiden (Anzugsmoment-Bezugswert: 0,05-0,06 N·m).
- Bei der Montage darauf achten, daß der Schaft nicht zu fest eingespannt wird, da sonst die Kugeln der innenliegenden Kugellager den Meßstab blockieren und eine einwandfreie Bewegung verhindern.
- **Ein Halter mit den Abmessungen gemäß Abb.2 ist für den Meßtaster geeignet, wobei die Schraube mit einem Moment von ca. 4 N·m anzuziehen ist.**
- Die Montageparallelität beeinflusst die Meßgenauigkeit. Daher ist bei Verwendung von Montagehalterung (oder Muffe) in bezug auf Parallelität lediglich eine Toleranz von 0,3 mm auf 100 mm Verschiebung zulässig.
- Um einen Kabelbruch zu verhindern, befestigen Sie das Kabel in einer geeigneten Position. Wenden Sie bei der Kabelhandhabung keine Gewalt durch Ziehen oder Biegen an (Innenbiegeradius mindestens 40 mm)
- Zur Befestigung des Meßtasters an einer Maschine verwenden Sie bitte die als Sonderzubehör erhältliche Kupplung DZ-191. Angaben zum Montageverfahren sind der Gebrauchsanweisung der Kupplung DZ-191 zu entnehmen.

■ Teilebezeichnungen



Technische Daten

| Modell | | DG10BN | DG10BP | DG10BS | DG25BN | DG25BP | DG25BL | DG25BS | |
|----------------------------------|------------|--|-------------------------|--------|-------------------------|-----------------|-------------------------|-----------------|------------|
| Gegenstand | | | | | | | | | |
| Meßbereich | | 0 bis 10 mm | | | 0 bis 25 mm | | | | |
| Auflösung ¹⁾ | | 0,0005 mm | | | | | | | |
| Genauigkeit ²⁾ | | 0,002 mm | | | | | | | |
| Maximale Ansprechgeschwindigkeit | | 1 m/s | | | | | | | |
| Meßkraft ²⁾ | nach oben | 0,3±0,25 N | höchstens 4,9 N | | 0,4±0,3 N | höchstens 4,9 N | 0,4±0,3 N | höchstens 4,9 N | |
| | waagrecht | 0,6±0,3 N | | | 0,7±0,35 N | | | | 0,7±0,35 N |
| | nach unten | 0,8±0,35 N | | | 1±0,4 N | | | | 1±0,4 N |
| Meßfühler | | mit gehärteter Stahlkugelspitze DZ-122 (Befestigungsschraube M2,5) | | | | | | | |
| Shaftdurchmesser | | $\phi 20_{-0,013}^0$ mm | | | | | | | |
| Kabellänge | | 5 m | | | | | | | |
| Betriebstemperatur | | 0 °C bis 50 °C (Interpolationsbox: 0 °C bis 40 °C) | | | | | | | |
| Lagertemperatur | | -20 °C bis 60 °C | | | | | | | |
| Außenabmessungen | | $\phi 20 \times 122$ mm | $\phi 20 \times 103$ mm | | $\phi 20 \times 180$ mm | | $\phi 20 \times 160$ mm | | |
| Masse ³⁾ | | ca. 230 g | | | ca. 300 g | | | | |
| Abdichtung | | keine | vorhanden | | keine | vorhanden | keine | vorhanden | |

Hinweis

- 1) Bei Anschluß an LT20, LY51/LY52, LG10, LH51/LH52 oder LH61.
- 2) Die angegebenen Werte für Genauigkeit und Meßkräfte gelten bei 20 °C.
- 3) Die angezeigte Masse entspricht der Gesamtmasse ohne Kabel und Interpolationsbox.

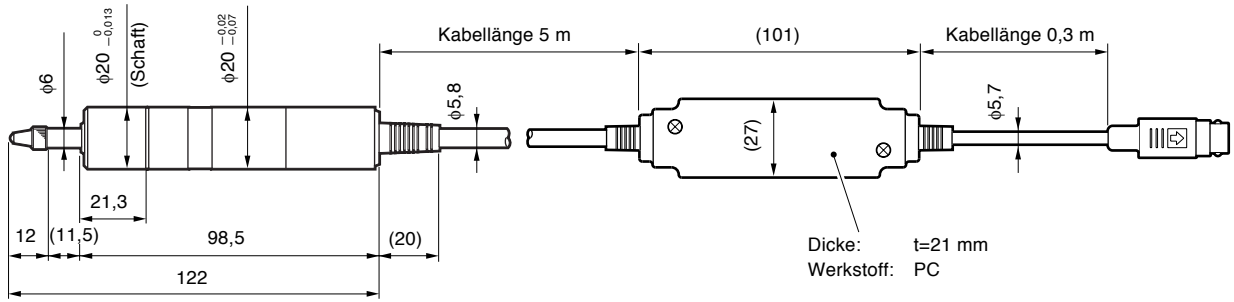
■ Option

- Tastrolle DZ-100
- Spindelheber DZ-161
- Kupplung DZ-191
- Meßtisch DZ-501 mit Tischplatte aus Aluminokeramik
Abmessungen der Platte: 110×110 mm
Masse: 13 kg
- Meßtisch DZ-531 mit Tischplatte aus Quarzschiefer
Abmessungen der Platte: 350×350 mm
Masse: 38 kg
- Relaisadapter DZ51
Diese Adaptereinheit dient zum Anschluß des Meßtasters DG10B/DG25B Series an die Anzeigeeinheiten LY51/LY52, LG10, LH51/LH52 und LH61.

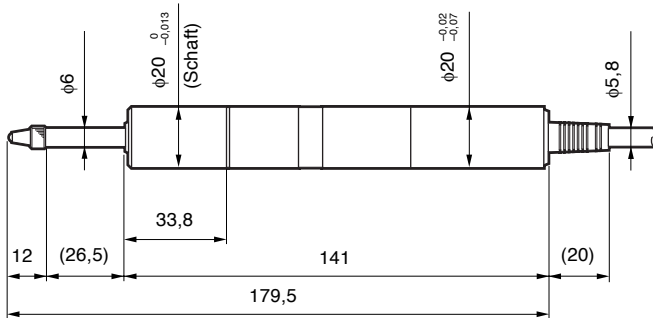
■ Abmessungen

Einheit : mm

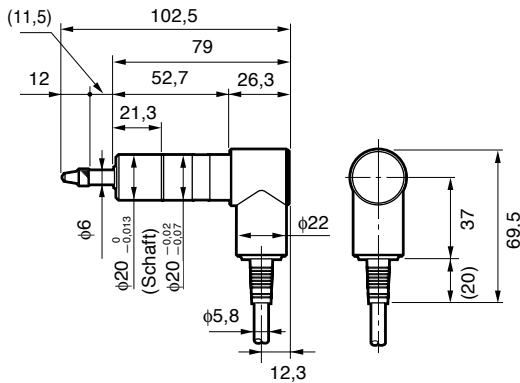
DG10BN•BP



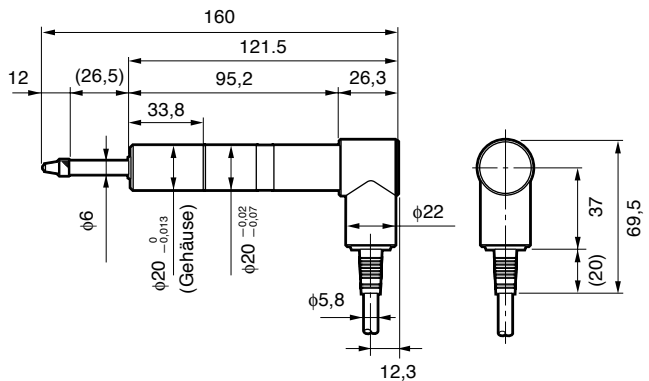
DG25BN•BP



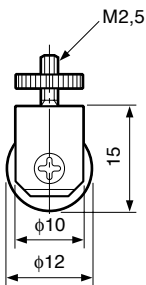
DG10BS



DG25BL•BS

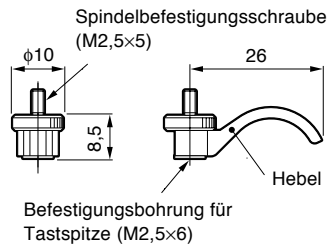


Tastrolle DZ-100 (Option)

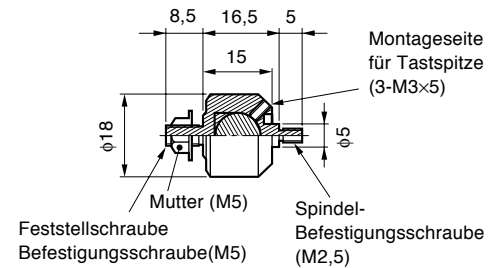


Dicke (rolle): 4mm

Spindelheber DZ-161 (Option)



Kupplung DZ-191 (Option)



Änderungen der technischen Daten und Ausführungen vorbehalten.

このマニュアルに記載されている事柄の著作権は当社にあり、説明内容は機器購入者の使用を目的としています。したがって、当社の許可なしに無断で複製したり、説明内容（操作、保守など）と異なる目的で本マニュアルを使用することを禁止します。

The material contained in this manual consists of information that is the property of Magnescale Co., Ltd. and is intended solely for use by the purchasers of the equipment described in this manual. Magnescale Co., Ltd. expressly prohibits the duplication of any portion of this manual or the use thereof for any purpose other than the operation or maintenance of the equipment described in this manual without the express written permission of Magnescale Co., Ltd..

Le matériel contenu dans ce manuel consiste en informations qui sont la propriété de Magnescale Co., Ltd. et sont destinées exclusivement à l'usage des acquéreurs de l'équipement décrit dans ce manuel.

Magnescale Co., Ltd. interdit formellement la copie de quelque partie que ce soit de ce manuel ou son emploi pour tout autre but que des opérations ou entretiens de l'équipement à moins d'une permission écrite de Magnescale Co., Ltd..

Die in dieser Anleitung enthaltenen Informationen sind Eigentum von Magnescale Co., Ltd. und sind ausschließlich für den Gebrauch durch den Käufer der in dieser Anleitung beschriebenen Ausrüstung bestimmt.

Magnescale Co., Ltd. untersagt ausdrücklich die Vervielfältigung jeglicher Teile dieser Anleitung oder den Gebrauch derselben für irgendeinen anderen Zweck als die Bedienung oder Wartung der in dieser Anleitung beschriebenen Ausrüstung ohne ausdrückliche schriftliche Erlaubnis von Magnescale Co., Ltd..

保証書

| | | | | | |
|-----|-----------------------------|----------|---|---|---|
| お客様 | お名前 | フリガナ | | | 様 |
| | ご住所 | 〒 電話 - - | | | |
| 保期間 | お買上げ日 | 年 | 月 | 日 | |
| | 本体 | 1 | 年 | | |
| 型名 | DG10B / DG25B Series | | | | |

| | | | | |
|------------|---|---|--|---|
| お買上げ店住所・店名 | | | | |
| | | | | |
| 電話 | - | - | | 印 |

本書はお買上げ日から保証期間中に故障が発生した場合には、右記保証規定内容により無償修理を行うことをお約束するものです。

保証規定

- 保証の範囲
 - 取扱説明書、本体添付ラベル等の注意書に従った正常な使用状態で、保証期間内に故障した場合は、無償修理いたします。
 - 本書に基づく保証は、本商品の修理に限定するものとし、それ以外についての保証はいたしかねます。
- 保証期間内でも、次の場合は有償修理となります。
 - 火災、地震、水害、落雷およびその他天災地変による故障。
 - 使用上の誤りおよび不当な修理や改造による故障。
 - 消耗品および付属品の交換。
 - 本書の提示が無い場合。
 - 本書にお買上げ日、お客様名、販売店名等の記入が無い場合。（ただし、納品書や工事完了報告書がある場合には、その限りではありません。）
- 離島、遠隔地への出張修理および持込修理品の出張修理については、出張に要する実費を別途申し受けます。
- 本書は日本国内においてのみ有効です。
- 本書の再発行はいたしませんので、紛失しないよう大切に保管してください。

株式会社マグネスケール

〒108-6018 東京都港区港南2丁目15番1号品川インターシティA棟18階

Magnescale Co., Ltd.

Shinagawa Intercity Tower A-18F, 2-15-1, Konan, Minato-ku, Tokyo 108-6018, Japan

DG10B / DG25B Series
2-914-632-03

このマニュアルは再生紙を使用しています。

2010.4
Printed in Japan
©2001 Magnescale Co., Ltd.