

# Magnescale®

スケールユニット / Scale Unit / Maßstabseinheit

# SR118 Series

お買い上げいただき、ありがとうございます。  
ご使用前に、この取扱説明書を必ずお読みください。  
ご使用に際しては、この取扱説明書どおりお使いください。  
お読みになった後は、後日お役に立つこともございますので、必ず保管してください。

Read all the instructions in the manual carefully before use and strictly follow them.  
Keep the manual for future references.

Lesen Sie die ganze Anleitung vor dem Betrieb aufmerksam durch und folgen Sie beim Betrieb des Geräts den Anweisungen. Bewahren Sie diese Bedienungsanleitung zum späteren Nachlesen griffbereit auf.

# マグネスケール® / Magnescale®

補足説明書 / Supplement / Anhang



## カウンター用接続ケーブルとのPM調整について

- SR118シリーズには、カウンターとの接続ケーブルとして、CE05シリーズ(別売)をご使用ください。
- 接続ケーブルは、使用するスケールとかならず一体でPM調整をする必要がありますので、以下の手順に従い調整してください。
- ※ スケールとケーブルを一体で注文された場合は、PM調整が済んでいます。コンビネーションラベルが貼ってありますので、ご確認ください。

## ヘッドアンプカバー取外し

### [作業内容]

プリアンプカバーを取付けているM2.6ネジ(2本)を取外し、プリアンプカバーを外します。(Fig.1)

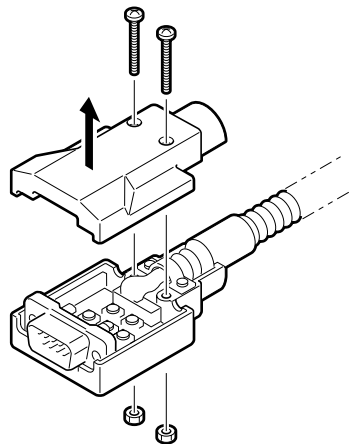


Fig. 1

## PM調整

### [作業内容 1]

- ① プリアンプをカウンターに差込み、カウンターの電源をONにします。
- ② オシロスコープのプローブをプリアンプ基板上のPM端子へ、アースクリップをコネクタレセプタクルネジ部へ接続します。(Fig.2)

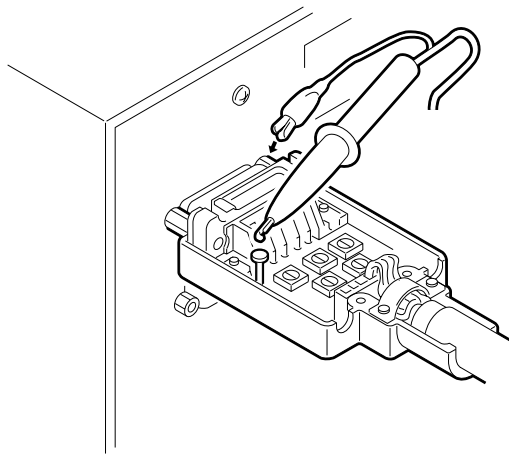


Fig. 2

- ③ オシロスコープは0.5 V/div, 5 mSec/divに設定し、機械を1~10 m/minの速度で動かしながらFig.3のような波形が観測できるように(TIME/DIV)を設定し直してください。

\* PM波形のリップル分(c/d)をスケールの有効長内全域で調整します。

\* (c/d) ≤ 0.05となるように、→作業内容2を行います。

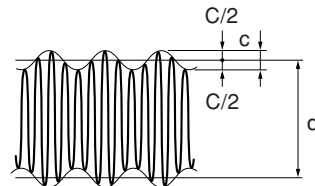


Fig. 3

## [作業内容 2]

PM調整はスケールを移動しながら行います。

- ① オシロスコープを用意し、入力結合切替えをACに水平掃引軸 $10\mu\text{s}/\text{div}$ 、垂直軸 $0.5\text{V}/\text{div}$ に合わせ、CH1をPM端子へ接続させます。この時、トリガースソースはINT CH1でとってください。
- ② CH1に正弦波が観測されます。スケールの移動に応じて、この正弦波の位相が動き、エンベロップのリップルが観察できます。  
VR-2ボリュームを廻し、あらかじめ正弦波の振幅を約 $2\text{Vp-p}$ に合わせておきます。(これをゲイン調整といいます。)
- ③ VR-1ボリュームを右廻し(CW)いっぱい廻し、スケールを移動させるとFig.4に示すような波形が観測されます。この時、VR-4ボリュームを調整してFig.5に示すように、隣り合う山の高さを均一にします。(これをDCバランス調整といいます。)PM信号の最小振幅が $0.5\text{Vp-p}$ 以下になると、アラーム機能が動作することがあります。

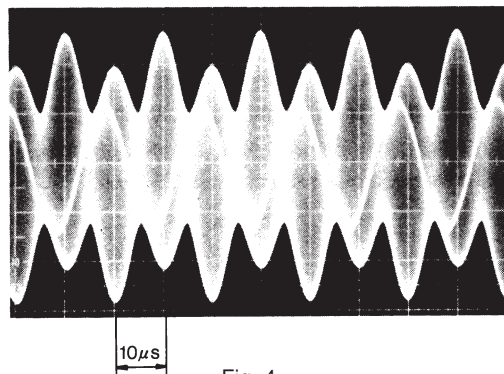


Fig. 4

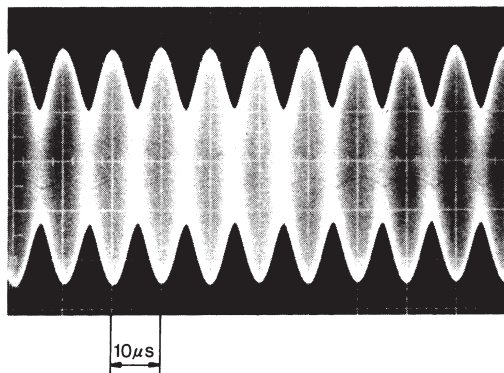


Fig. 5

- ④ VR-1ボリュームを左廻し(CCW)いっぱい廻し、スケールを移動させると、③と同様にFig.4に示すような波形が観測されます。この時、VR-5ボリュームを調整してFig.5に示すように、隣り合う山の高さを均一にします。
- ③④の調整を交互に数回繰り返し、VR-1ボリュームの回転によって隣り合う山の高さがずれなくなるまで調整してください。

- ⑤ VR-1ボリュームを中心付近に設定し、スケールを移動させるとFig.6に示すような波形が観測されます。この時VR-3ボリュームを調整し、エンベロープリップルが最小になるようにします。また、VR-1ボリュームも微調整しエンベロープリップルが最小になるようにします。

この時、オシロスコープの感度を上げ(50~100 mV/div) 垂直位置調整をして、エンベロープリップルを画面中央に拡大してからボリューム調整を行うと容易に微調整ができます。

- ⑥ 再度VR-2ボリュームを調整し、Fig.7に示すように正弦波の振幅が1.9 Vp-p~2.1 Vp-pになるようにします。Fig.7は理想的に調整された状態を示します。

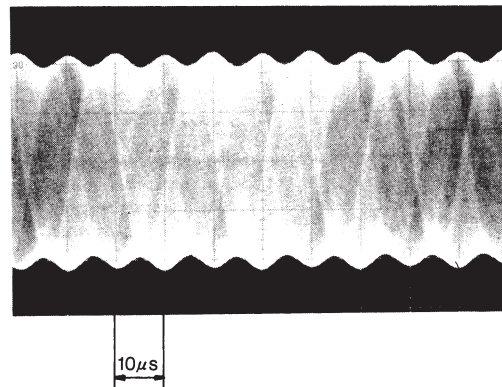


Fig. 6

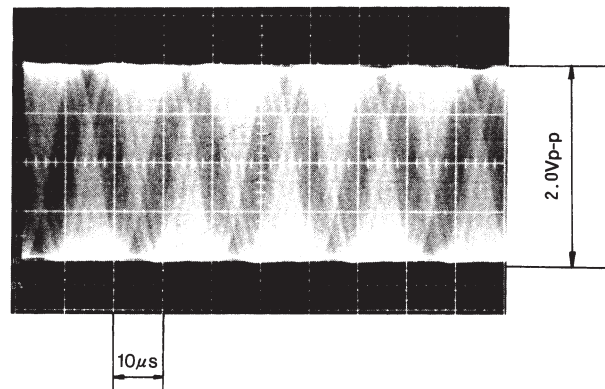


Fig. 7

## PM Adjustment with the Counter Connection Cable

- Use a CE05 series cable (option) as the counter connection cable for the SR118 series.
  - The PM adjustment for the connection cable must be performed together with the used scale. Perform the adjustment according to the procedures outlined below.
- \* When the scale and cable are ordered together, the PM adjustment is completed at the factory. In this case, a combination label is affixed.

## Removing the head amplifier cover

### [Procedure]

Remove the two M2.6 screws attaching the preamplifier cover and remove the preamplifier cover. (Fig. 1)

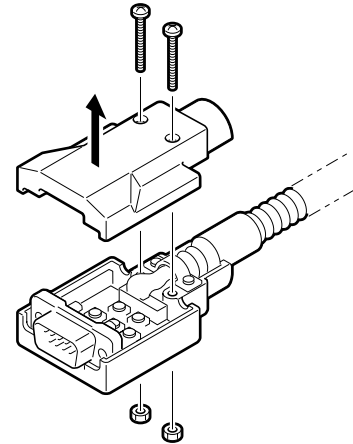


Fig. 1

## PM adjustment

### [Procedure 1]

- ① Insert the preamplifier into the counter and turn on the counter.
- ② Connect an oscilloscope probe to the PM terminal on the preamplifier board and an earth clip to the connector receptacle screw. (Fig. 2)

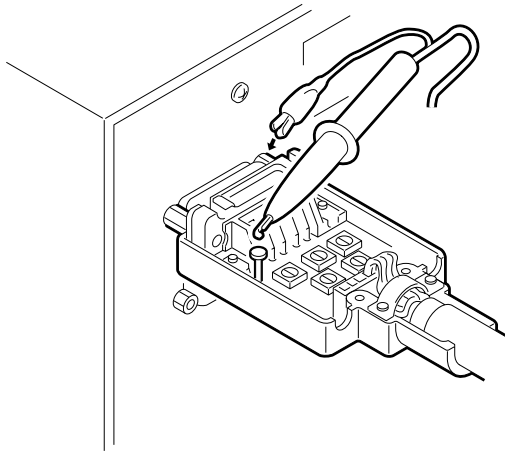


Fig. 2

- ③ Set the oscilloscope to 0.5 V/div, 5 ms/div and reset the (TIME/DIV) while moving the scale at a speed of 1 to 10 m/min so that the waveform shown in Fig. 3 can be observed.

\* Adjust the PM waveform ripple ( $c/d$ ) over the entire effective length of the scale.

\* Adjust so that  $(c/d) \leq 0.05$ . → Proceed to [Procedure 2].

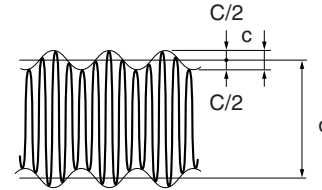


Fig. 3



### [Procedure 2]

Perform the PM adjustment while moving the scale.

- ① Prepare the oscilloscope by setting the input coupled switching to AC with a horizontal sweep axis of  $10\ \mu\text{s}/\text{div}$  and a vertical axis of  $0.5\ \text{V}/\text{div}$ , and connecting CH1 to the PM terminal. At this time, the trigger source should be taken from INT CH1.
- ② A sine wave appears in CH1. The phase of this sine wave moves in accordance with the scale movement, allowing the envelope ripple to be observed. First rotate the VR-2 volume to set the sine wave amplitude to approximately  $2\ \text{V}_{\text{p-p}}$ . (This is called the gain adjustment.)
- ③ When the VR-1 volume is rotated completely to the right (clockwise) and the scale is moved, the waveform shown in Fig. 4 appears. At this point, adjust the VR-4 volume so that neighboring peaks are of the same height as shown in Fig. 5 (This is called the DC balance adjustment.) If the minimum PM signal amplitude falls to  $0.5\ \text{V}_{\text{p-p}}$  or less, the alarm function may operate.

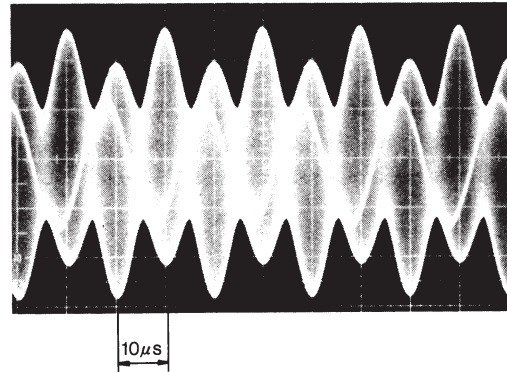


Fig. 4

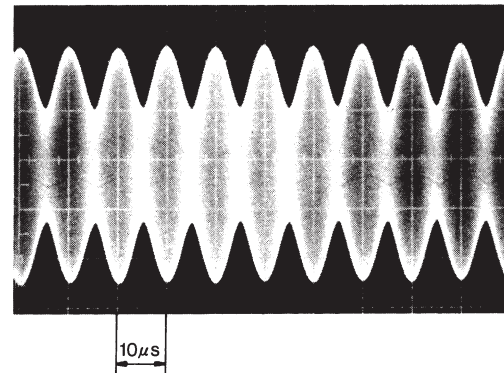


Fig. 5

- ④ When the VR-1 volume is rotated completely to the left (counter-clockwise) and the scale is moved, the waveform shown in Fig. 4 appears as in step ③ above. At this point, adjust the VR-5 volume so that neighboring peaks are of the same height as shown in Fig. 5. Repeat the adjustments in steps ③ and ④ alternately until the height of neighboring peaks are not disturbed by rotating the VR-1 volume.
- ⑤ When the VR-1 volume is set near the center and the scale is moved, the waveform shown in Fig. 6 appears. At this point, adjust the VR-3 volume to minimize the envelope ripple. Then, finely adjust the VR-1 volume to minimize the envelope ripple. Here, the fine adjustment can be facilitated by raising the oscilloscope sensitivity (50 to 100 mV/div), adjusting the vertical position, and enlarging the envelope ripple in the center of the screen before adjusting the volume.
- ⑥ Adjust the VR-2 volume again so that the sine wave amplitude is between 1.9 V<sub>p-p</sub> and 2.1 V<sub>p-p</sub> as shown in Fig. 7. Fig. 7 shows the ideally adjusted condition.

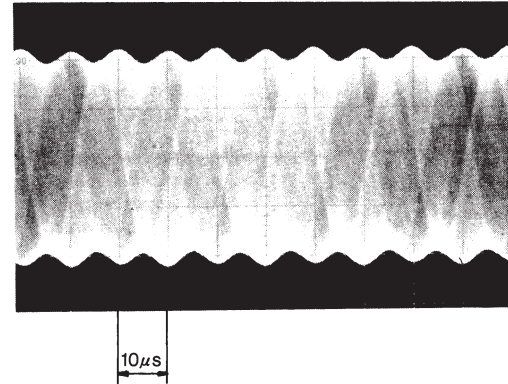


Fig. 6

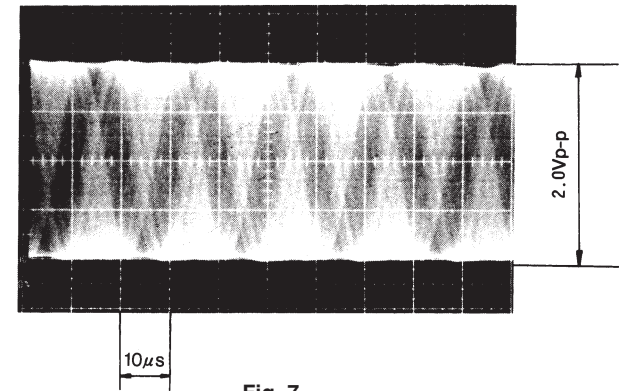


Fig. 7

## PM-Einstellung mit dem Zähleranschlußkabel

- Verwenden Sie ein Kabel der Serie CE05 (Sonderzubehör) als Zähleranschlußkabel für die Serie SR118.
  - Die PM-Einstellung für das Anschlußkabel muß zusammen mit der verwendeten Skala vorgenommen werden. Führen Sie die Einstellung gemäß dem unten beschriebenen Verfahren durch.
- \* Wenn Skala und Kabel zusammen bestellt werden, wird die PM-Einstellung im Werk vorgenommen. In diesem Fall ist ein Kombinationsaufkleber angebracht.

## Entfernen des Kopfverstärkerdeckels

### [Verfahren]

Drehen Sie die zwei Schrauben M2.6, mit denen der Vorverstärkerdeckel befestigt ist, heraus, und nehmen Sie den Vorverstärkerdeckel ab. (Abb. 1)

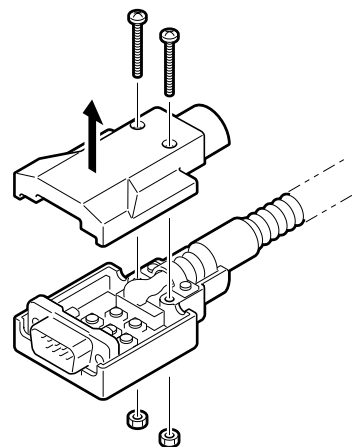


Abb. 1

## PM-Einstellung

### [Verfahren 1]

- ① Führen Sie den Vorverstärker in den Zähler ein, und schalten Sie den Zähler ein.
- ② Halten Sie eine Oszilloskopsonde an den PM-Kontakt der Vorverstärkerplatine, und klemmen Sie eine Erdklemme an die Steckverbinderschraube an. (Abb. 2)

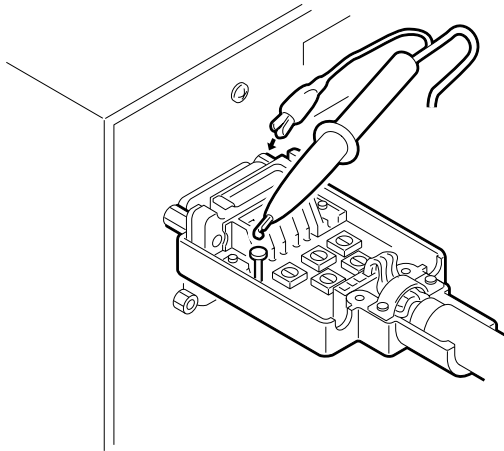


Abb. 2

- ③ Stellen Sie das Oszilloskop auf 0,5 V/div, 5 ms/div ein, und verstellen Sie (TIME/DIV), während Sie die Skala mit einer Geschwindigkeit von 1 bis 10 m/min bewegen, so daß die in Abb. 3 gezeigte Wellenform erhalten wird.

\* Stellen Sie das Brummspannungsverhältnis ( $c/d$ ) der PM-Wellenform über die gesamte effektive Länge der Skala ein.

\* Die Einstellung so vornehmen, daß  $(c/d) \leq 0,05$  ist.

→ Fortsetzung mit [Verfahren 2]

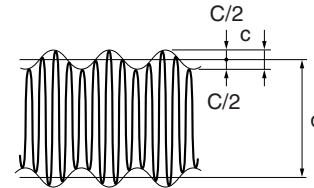


Abb. 3

## [Verfahren 2]

Führen Sie die PM-Einstellung durch, während Sie die Skala bewegen.

- ① Bereiten Sie das Oszilloskop vor, indem Sie den eingangsgekoppelten Schalter auf AC, die horizontale Ablenkung auf  $10 \mu\text{s}/\text{div}$  und die vertikale Achse auf  $0,5 \text{ V}/\text{div}$  einstellen und CH1 mit dem PM-Kontakt verbinden. Dabei ist die Triggerquelle an INT CH1 abzunehmen.
- ② Eine Sinuswelle erscheint bei CH1. Die Phase dieser Sinuswelle verschiebt sich in Übereinstimmung mit der Skalenbewegung, so daß die Welligkeit der Hüllkurve beobachtet werden kann. Stellen Sie die Sinuswellenamplitude durch Drehen des Reglers VR-2 zunächst auf ca.  $2 \text{ Vs-s}$  ein. (Dies wird Verstärkungseinstellung genannt.)
- ③ Wird der Regler VR-1 ganz nach rechts (im Uhrzeigersinn) gedreht und die Skala bewegt, erscheint die in Abb. 4 gezeigte Wellenform. Stellen Sie nun den Regler VR-4 so ein, daß die benachbarten Spitzen die gleiche Höhe haben, wie in Abb. 5 gezeigt. (Dies wird Gleichstrom-Ausgleich genannt.) Falls die minimale PM-Signalamplitude auf  $0,5 \text{ Vs-s}$  oder weniger abfällt, kann es vorkommen, daß die Alarmfunktion aktiviert wird.

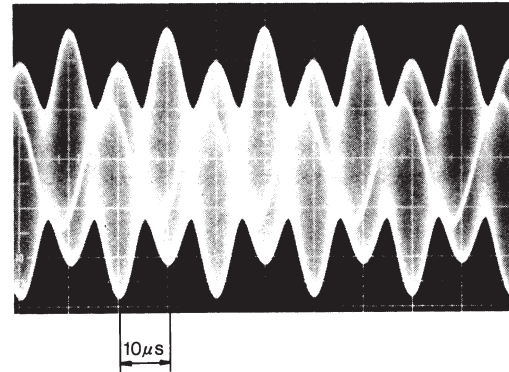


Abb. 4

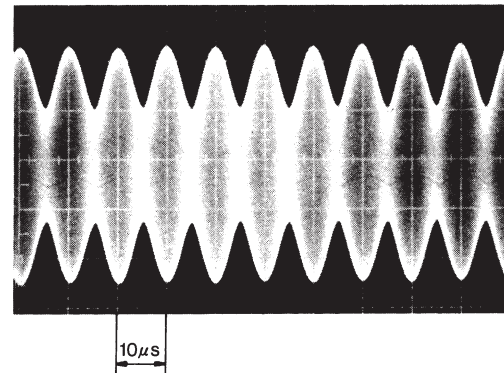


Abb. 5

- ④ Wird der Regler VR-1 ganz nach links (entgegen dem Uhrzeigersinn) gedreht und die Skala bewegt, erscheint die in Abb. 4 gezeigte Wellenform, wie im obigen Schritt ③. Stellen Sie nun den Regler VR-5 so ein, daß die benachbarten Spitzen die gleiche Höhe haben, wie in Abb. 5 gezeigt. Wiederholen Sie die in den Schritten ③ und ④ beschriebenen Einstellungen abwechselnd, bis die Höhe der benachbarten Spitzen durch Drehen des Reglers VR-1 nicht verändert wird.

- ⑤ Wird der Regler VR-1 ungefähr auf die Mitte eingestellt und die Skala bewegt, erscheint die in Abb. 6 gezeigte Wellenform. Justieren Sie nun den Regler VR-3, um die Welligkeit der Hüllkurve auf ein Minimum zu reduzieren.

In diesem Fall kann die Feinjustierung durch Anheben der Oszilloskopempfindlichkeit (50 bis 100 mV/div), Einstellen der Vertikalposition und Vergrößerung der Welligkeit der Hüllkurve in der Bildschirmmitte vereinfacht werden, bevor der Regler eingestellt wird.

- ⑥ Stellen Sie den Regler VR-2 erneut ein, so daß die Sinuswellenamplitude zwischen 1,9 Vs-s und 2,1 Vs-s liegt, wie in Abb. 7 gezeigt. Abb. 7 zeigt den idealen Einstellungszustand.

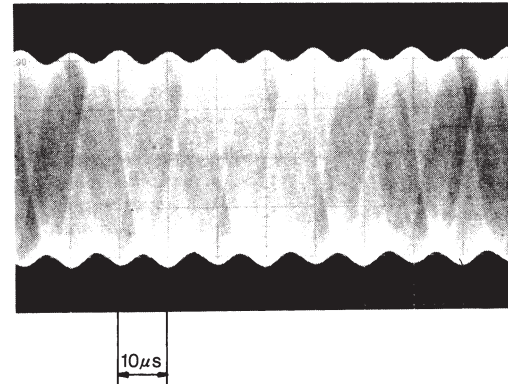


Abb. 6

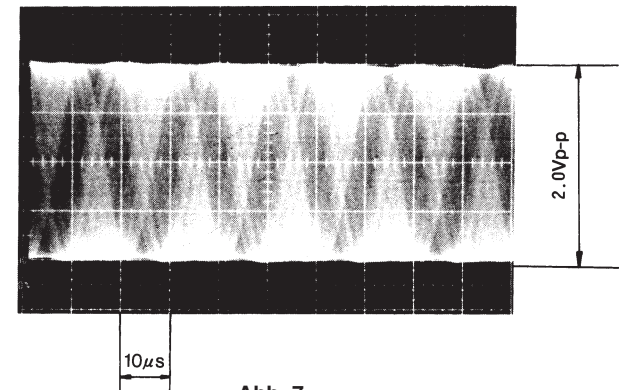


Abb. 7



## 株式会社マグネスケール

〒108-6018 東京都港区港南2丁目15番1号 品川インターシティA棟18階

## Magnescale Co., Ltd.

Shinagawa Intercity Tower A-18F, 2-15-1, Konan, Minato-ku, Tokyo 108-6018, Japan

SR118 Series

3-859-425-03

このマニュアルは再生紙を使用しています。

2010.4

Printed in Japan

©1996 Magnescale Co., Ltd.